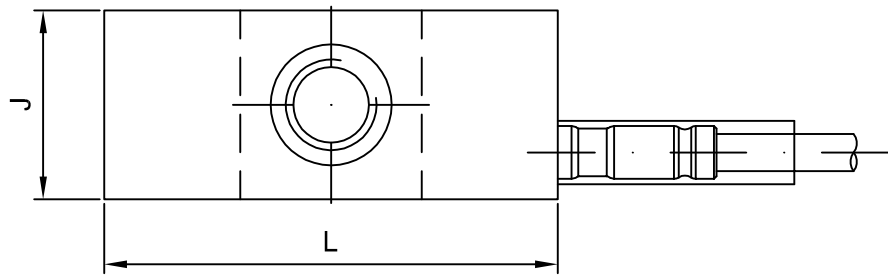
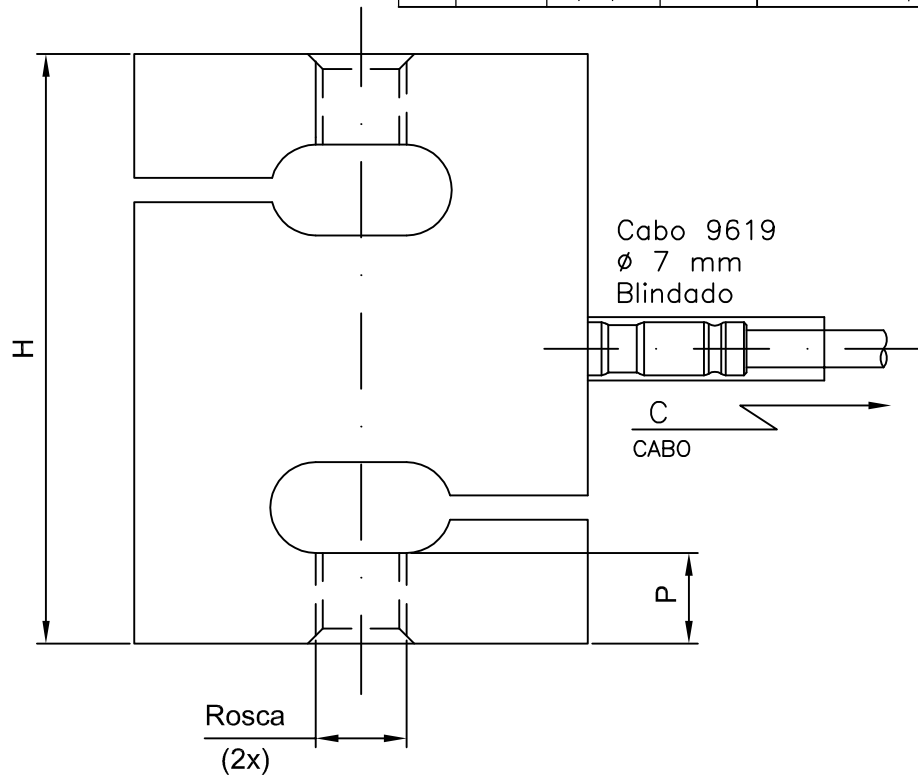
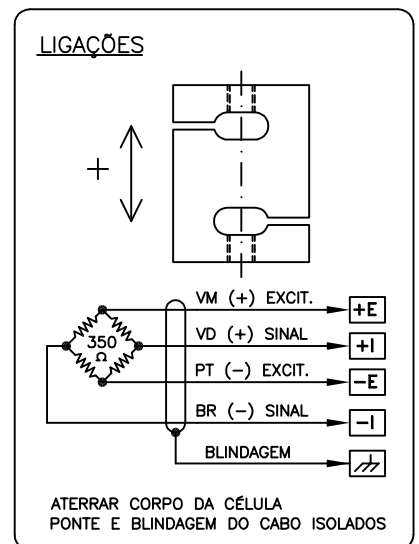


REV	AUTOR	DATA	ECO	DESCRIÇÃO
01	Danilo C.	21/01/16	16-0001	Alterado o comprimento do cabo



MODELO	CAPACIDADE (Kg)	C	H	J	L	P	ROSCA
Z,ZX-250	250	5.0m	78	25	60	12	M12x1,75
Z,ZX-500	500	5.0m	78	25	60	11	M12x1,75
Z,ZX-1T	1000	5.0m	86	30	70	15	M16x2
Z,ZX-2T	2000	5.0m	86	30	70	15	M16x2
Z,ZX-5T	5000	5.0m	126	45	100	20	M24x2

DIMENSÕES EM mm



CLIENTE:

CONTRATO:

LOCAL:

PROPOSTA:

PROJETO:

TAG:

CÉLULA DE CARGA MOD. Z E ZX



ALFA INSTRUMENTOS ELETRONICOS LTDA
R. CEL. MARIO DE AZEVEDO, 138
02710-020 SAO PAULO S.P. BRASIL
F: (55-11) 858-2299 FAX:(55-11) 3961-4266

APROVADO 21/05/10

DESENHO N:
0482.CM.01.A